

厨房用排気清浄システム

パンチングパネル式
ぶくぶくジェット

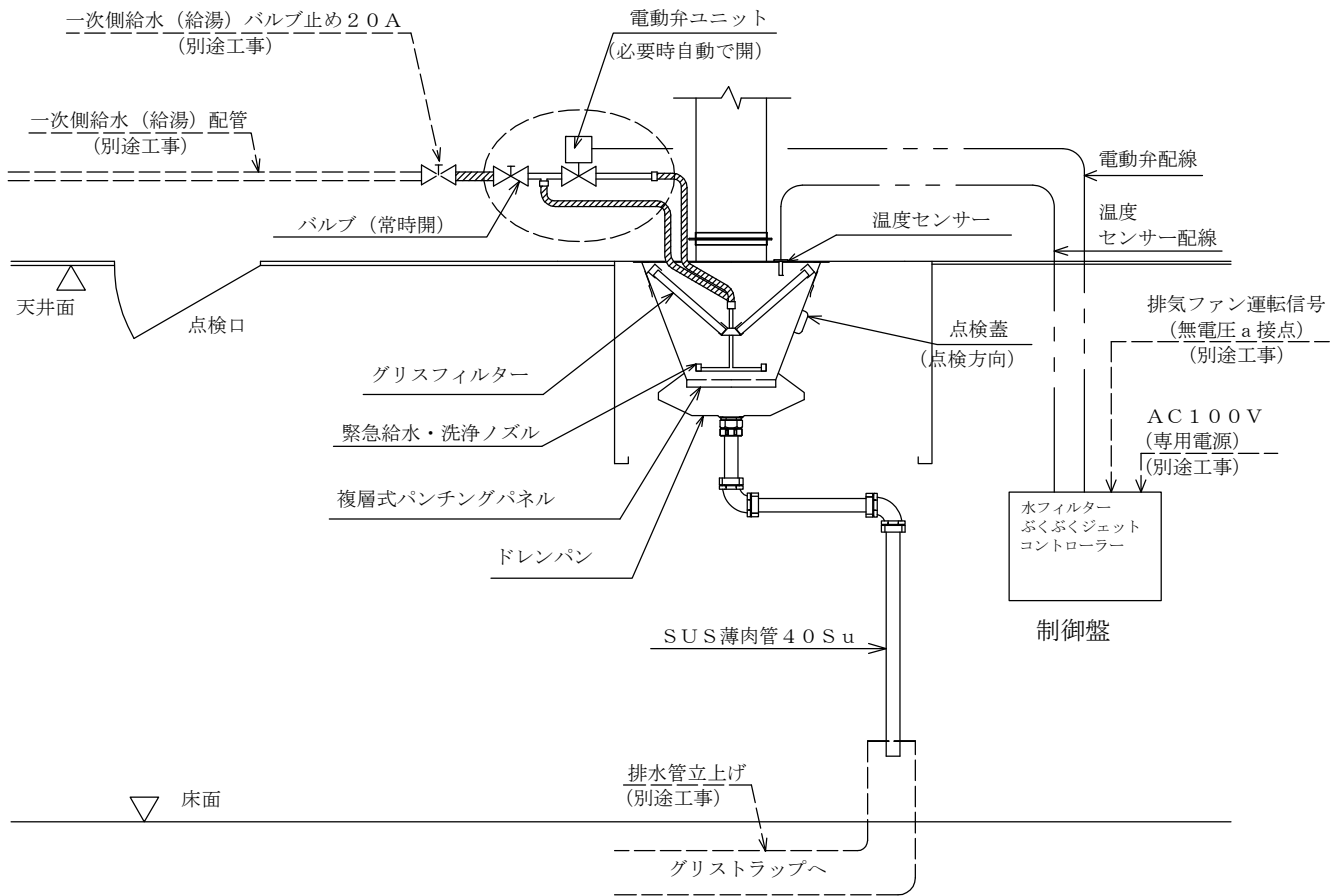
工 事 要 領 書

トーショー機材株式会社

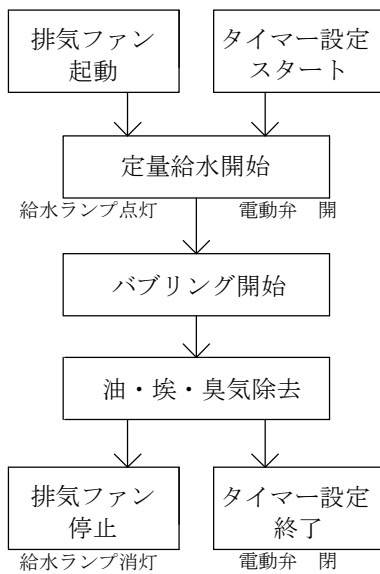
目 次

1. システムの概要	・ ・ ・ ・ ・ 2
2. ぶくぶくジェットの構成	・ ・ ・ ・ ・ 3
3. 取付要領	・ ・ ・ ・ ・ 4
別図) ③フード開口と配管接続	・ ・ ・ ・ ・ 5
④ぶくぶくジェットの取付	
⑤排水管接続	・ ・ ・ ・ ・ 6
⑥制御盤の取付	・ ・ ・ ・ ・ 7
⑦フード点検口の取付	・ ・ ・ ・ ・ 9
4. 試運転調整	・ ・ ・ ・ 10
5. 試運転調整報告書	・ ・ ・ ・ 11
6. 日常点検のお願い	・ ・ ・ ・ 12
7. メンテナンスサポートのご案内	

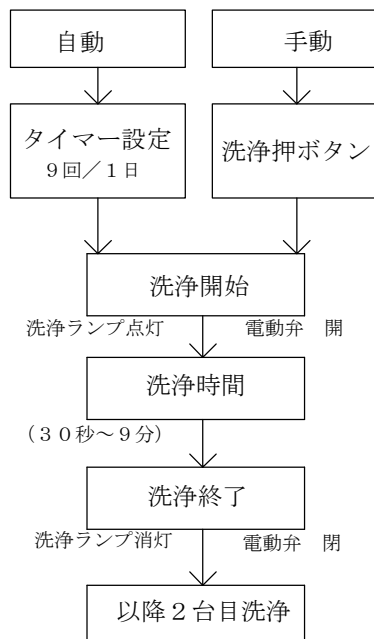
1. システムの概要



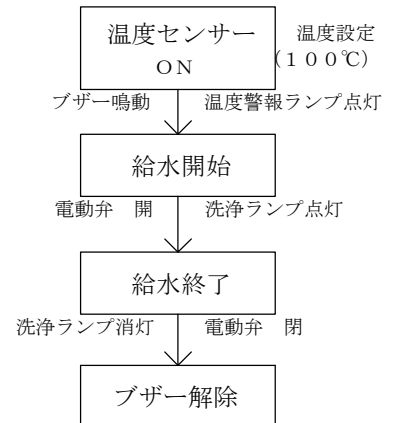
通常動作フロー



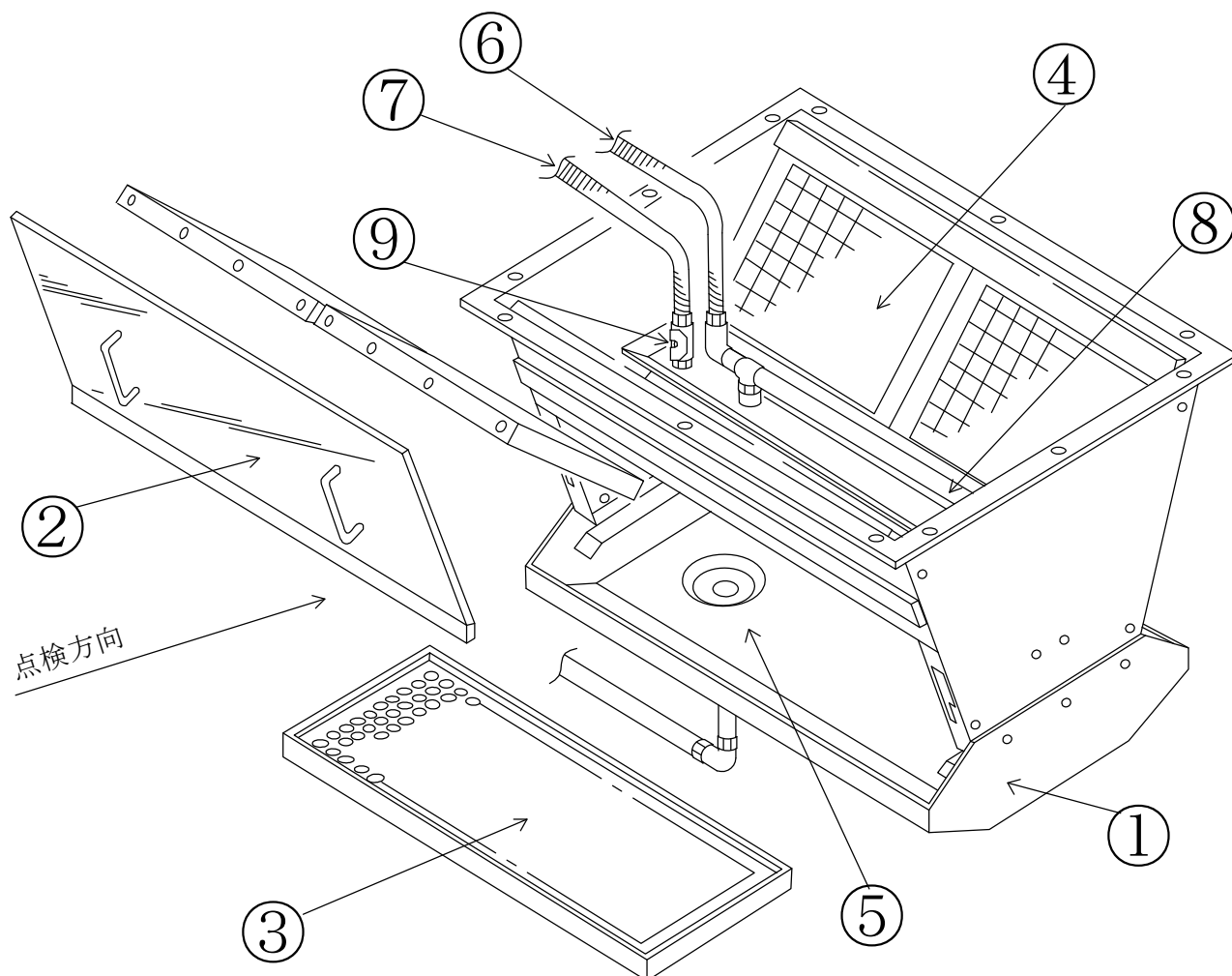
メドレー洗浄フロー



火災防止機能

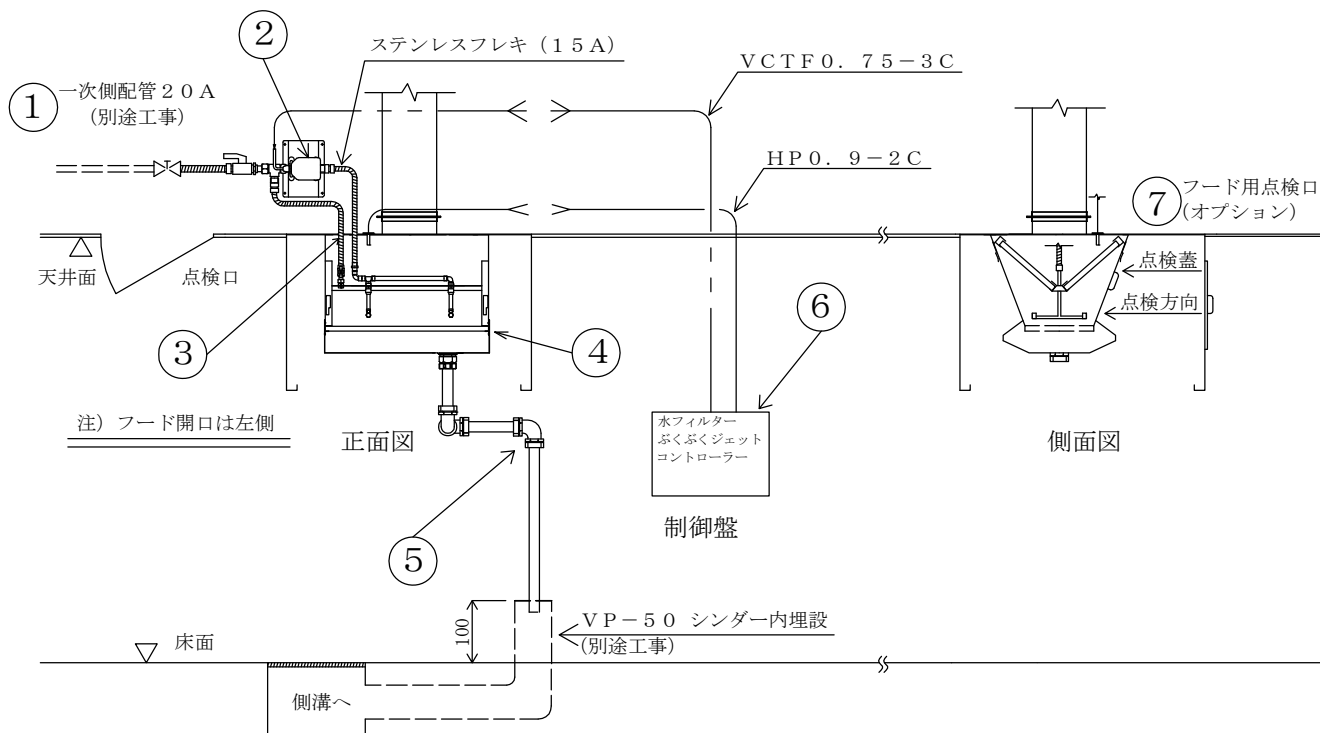


2. ぶくぶくジェットの構成



No	名称	材質	備考
①	ドレンパン	SUS304	
②	点検蓋	SUS304	
③	複槽式パンチングパネル	SUS304	
④	グリッドフィルター	SUS304	
⑤	排水溝接続口	管用オネジ (PF) 40	
⑥	緊急給水・洗浄ノズル配管	SUSフレキ	
⑦	手動バルブ配管	SUSフレキ	
⑧	緊急給水・洗浄ノズル	黄銅製 (ニッケルメッキ)	
⑨	手動バルブ	黄銅鍛造品	

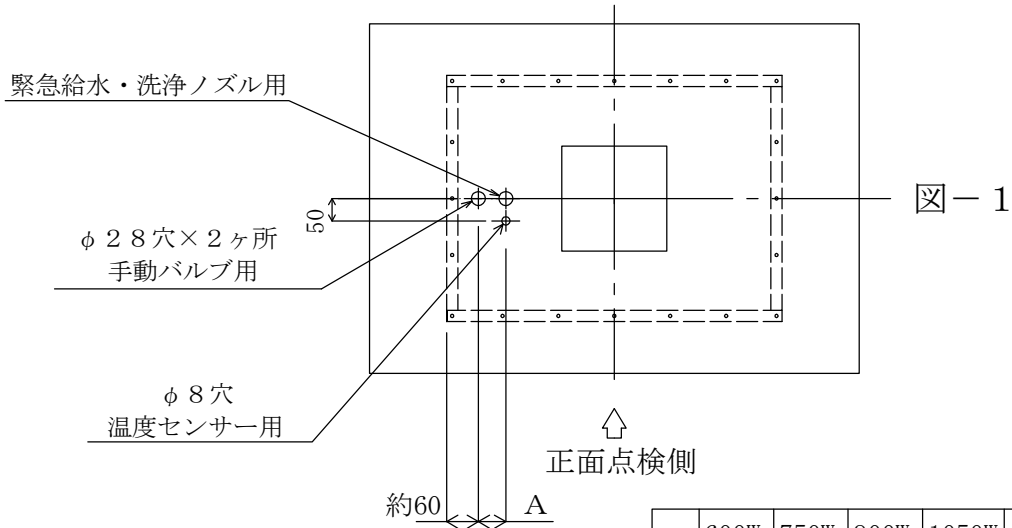
3. 取付要領



- ① 一次側配管 (20A) 別途工事
水フィルター用元バルブ (要点検口) から各フードの近くまで配管 (バルブ止) して下さい。
- ② 電動弁ユニットの取付
電動弁ユニットをフード上部に設置し、一次側配管とする。
- ③ フード開口と配管接続 (詳細別図-1)
フードにステンレスフレキ貫通用の穴φ28、2ヶ所を開口する。
電動弁ユニットと水フィルター本体接続部 (オスアダプター15A) をステンレスフレキ (15A) で接続する。
- ④ ぶくぶくジェットの取付 (詳細別図-2)
- ⑤ 排水管接続 (詳細別図-3)
- ⑥ 制御盤の取付 (詳細別図-4)
- ⑦ フード点検口取付 (詳細別図-5)

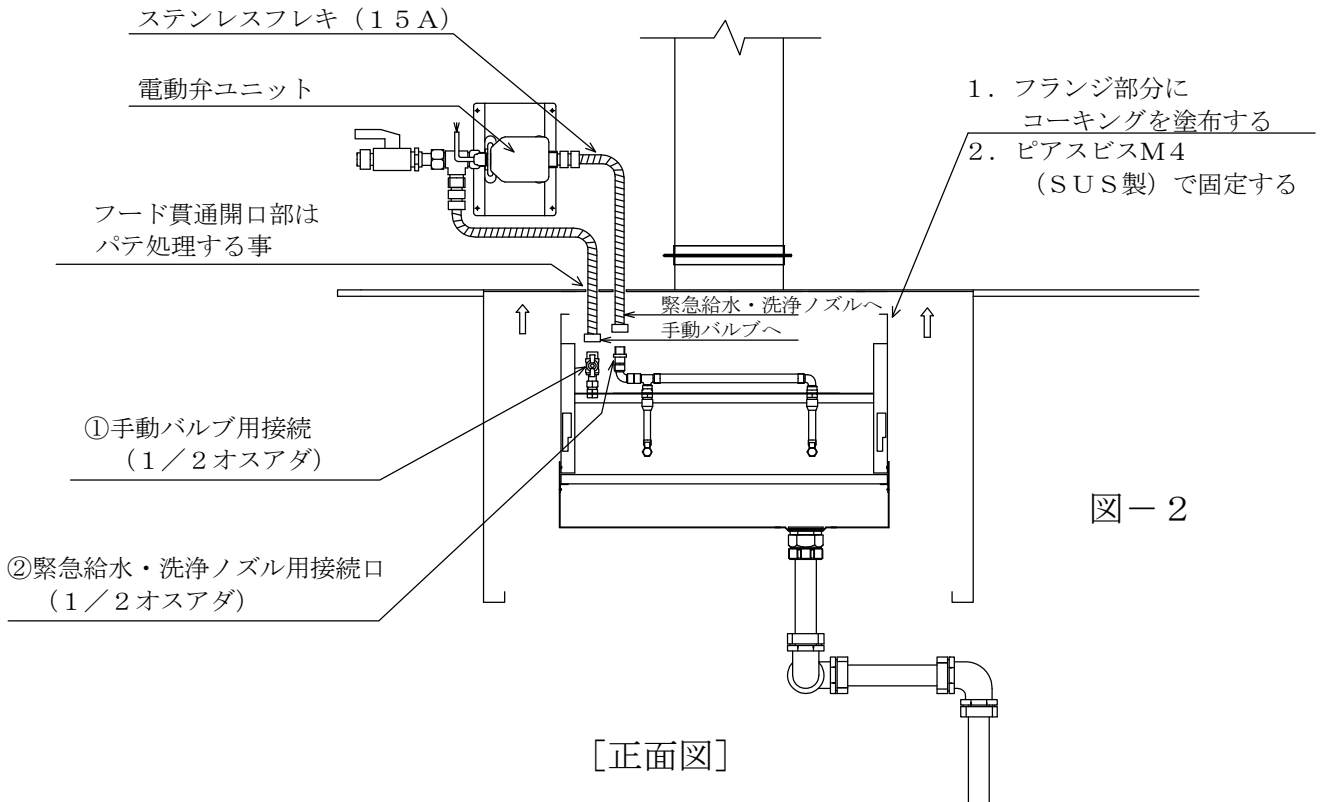
3-③. フード開口と配管接続

注！ 正面に向かって左側に開口

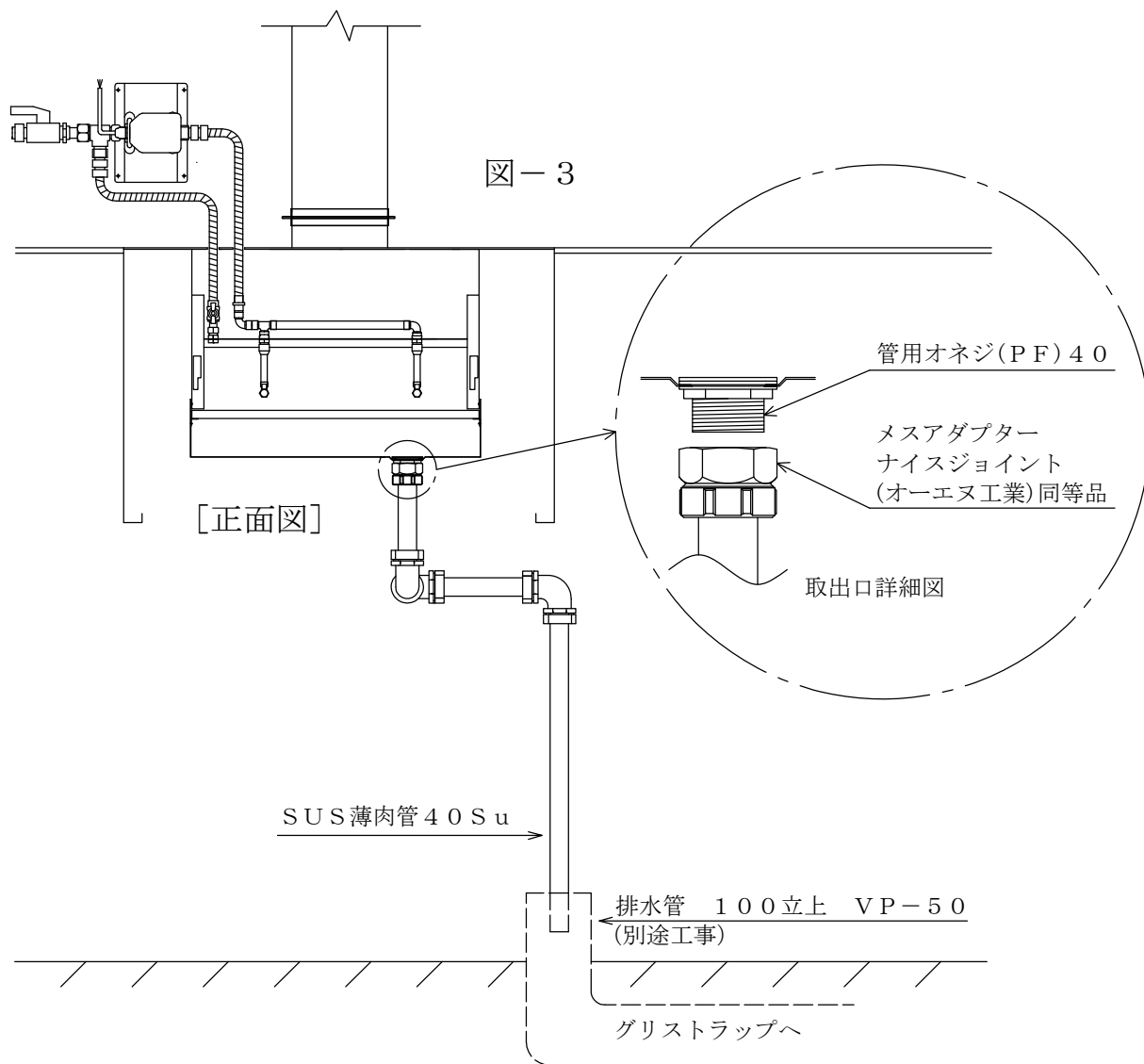


	600W	750W	900W	1050W	1200W	1500W
A	40	115	40	115	40	40

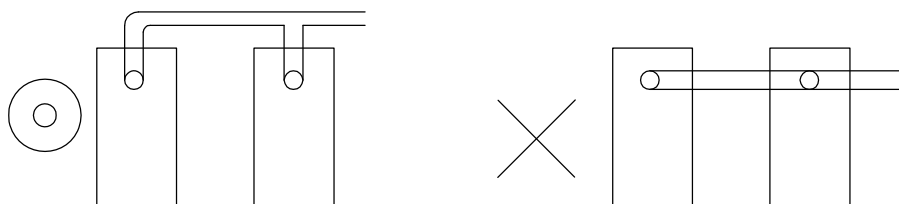
④. ぶくぶくジェットの取付



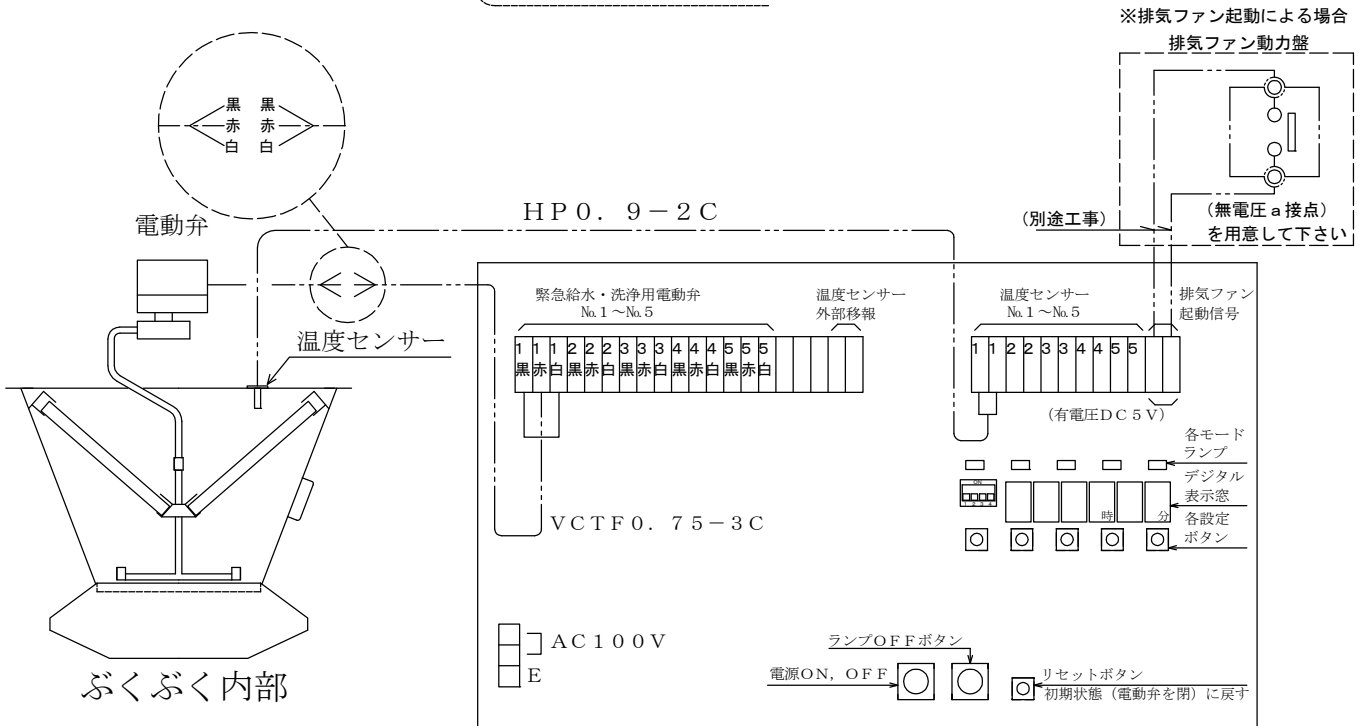
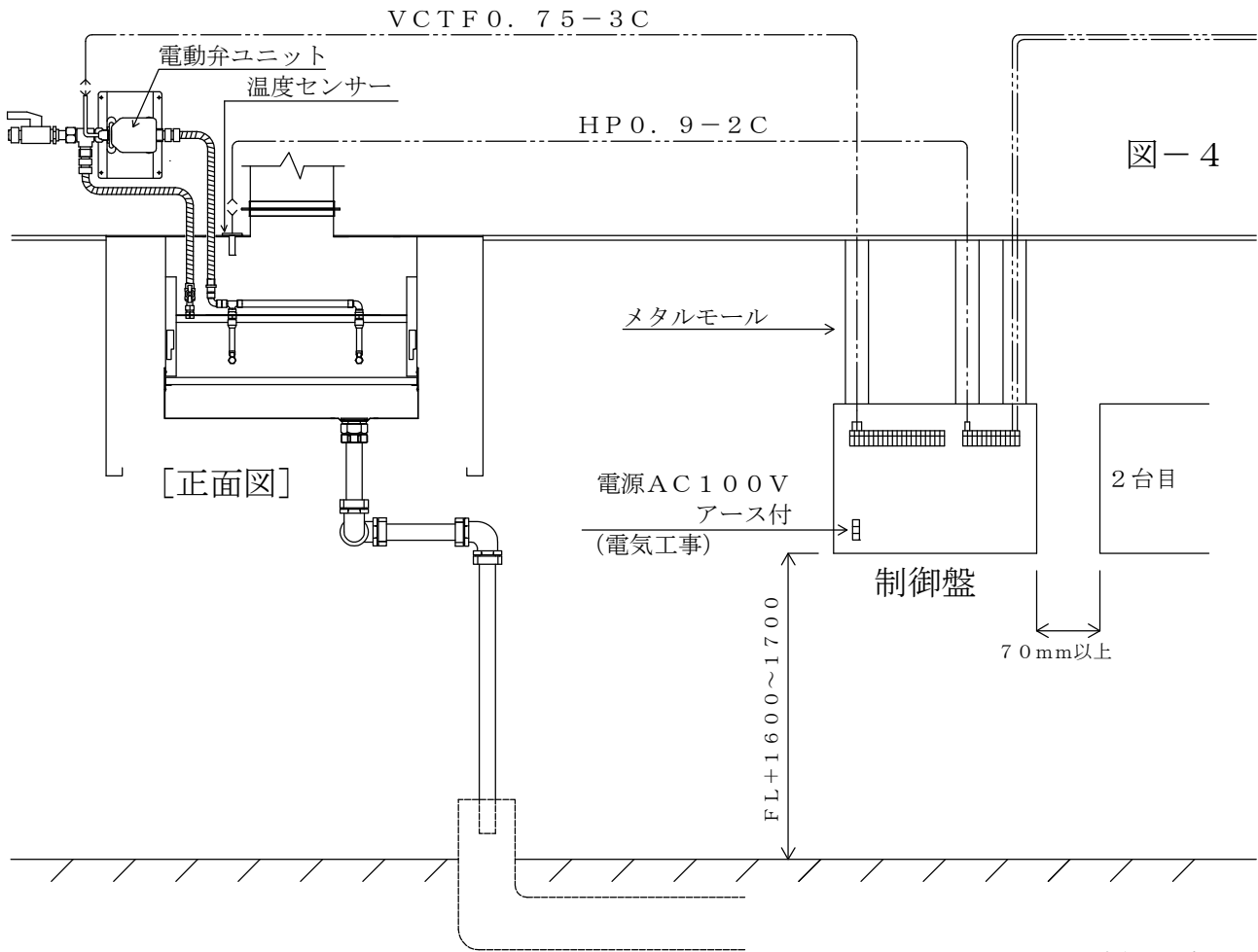
3-⑤. 排水管接続



- 注！ 排水管の勾配は、30/1000で施工願います。
- 注！ 排水管は、グリストラップにつながる排水管に接続して下さい。
- 注！ 排水管の支持は、衛生配管に準ずること。
- 注！ 上記以外の排水管（白ガス管等）を使用される場合は、別途打合わせをして下さい。
- 注！ 2台以上のぶくぶくジェットの排水管を直結しないこと。

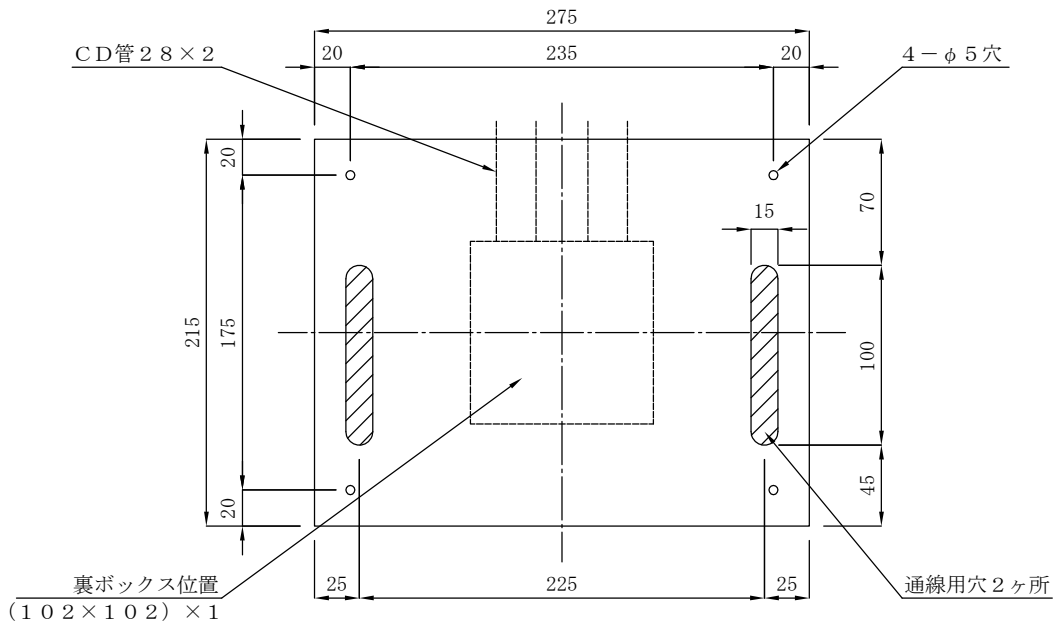
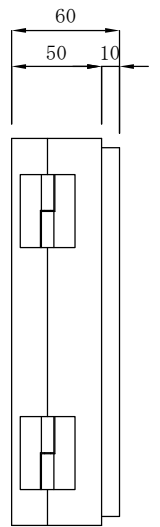
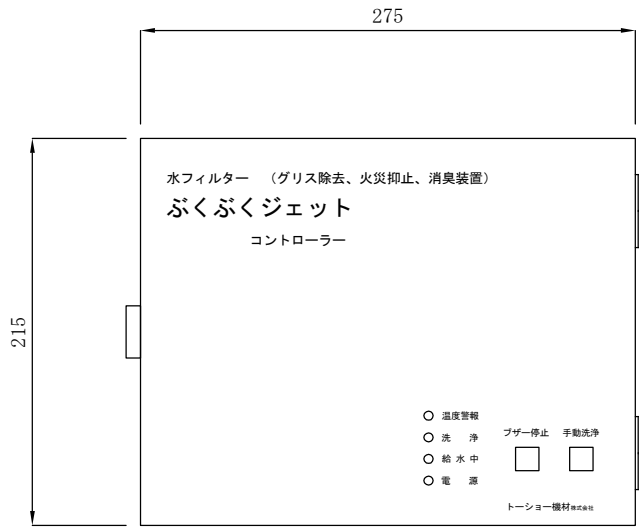


3-⑥. 制御盤接続



制御盤内部配線図

3-⑥. 制御盤接続



3-⑦. フード点検口取付

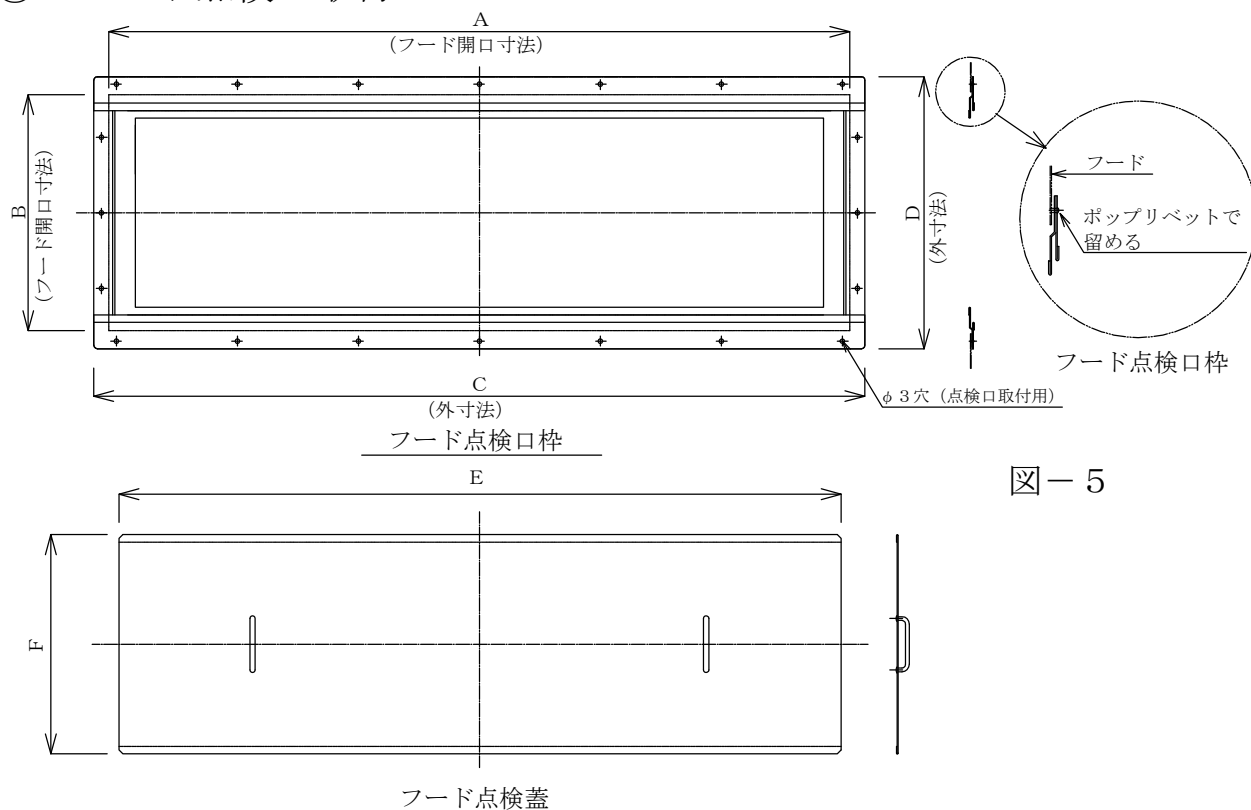


図-5

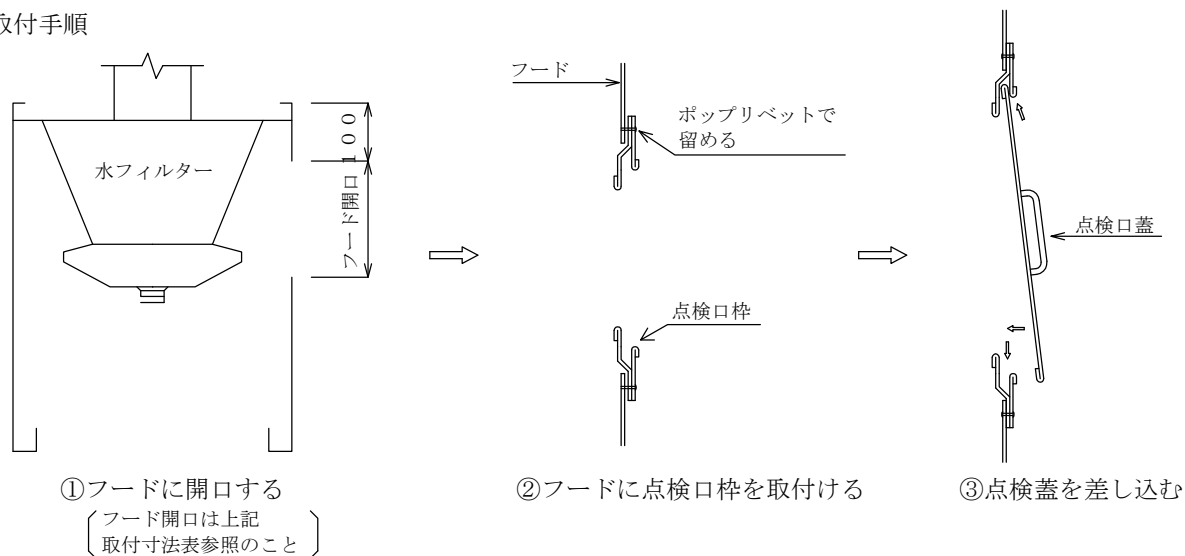
取付寸法表

型番	フード開口		フード点検口外枠		フード点検蓋		重量 (kg)	備考
	A	B	C	D	E	F		
BKJ-600W	660	300	696	336	645	284	4.0	
BKJ-750W	810	300	846	336	795	284	4.5	
BKJ-900W	960	300	996	336	945	284	5.0	
BKJ-1050W	1110	300	1146	336	1095	284	5.5	
BKJ-1200W	1260	300	1296	336	1245	284	6.3	
BKJ-1500W	1560	300	1596	336	1545	284	7.4	

下記取付手順参考

- [特長] ・うす型で取付が簡単です。
- ・仕上げは、SUS304BA材です。

取付手順



①フードに開口する
〔フード開口は上記
取付寸法表参照のこと〕

②フードに点検口枠を取付ける

③点検蓋を差し込む

4. 試運転調整

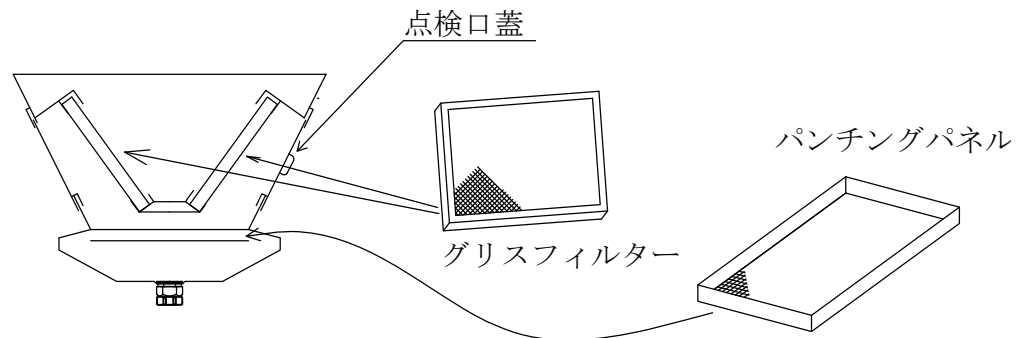
1. 準備 全ての工事完了後、「ぶくぶく」の試運転を次の手順に従って行う。

1) 各パーツのチェック

試運転をする前に「ぶくぶく」チャンバー本体の点検蓋を開け、各パーツが固定されている事を確認する。

- ・パンチングパネル
- ・グリスフィルター
- ・緊急給水・洗浄ノズル接続部
- ・手動バルブ接続部

2) セッティング方法



3) 点検口蓋の代わりに透明アクリル板を取付ける。
(アクリル板は別途ご用意下さい)

4) 操作盤の電源スイッチを入れる。

2. 試運転

1) 試運転結果報告書に従って作業を進める。

ぶくぶくジェット
試運転結果報告書

実施日	平成 年 月 日 ()
会社名	
作業者	印

件名 :

(/)

試験項目			機種					
確認事項	外観点検	1	本体の取付状態確認 (固定ビス、コーキング)					
		2	ぶくぶくの本体の水平確認					
		3	パンチングパネル					
		4	グリスフィルターの収まりを確認					
		5	温度センサー取付位置確認					
	元バルブを開く	6	配管、水漏れチェック					
		7	手動バルブ出水確認					
		8						
	排気ファンを運転する	9	パンチングパネル上でのバブリングを確認					
		10	風量の確認					
		11						
	制御確認	12	電源の確認					
		13	定量給水 (ファン連動・タイマー設定)					
		14	排水管、水漏れチェック					
		15	洗浄ノズルから水、又はお湯が散水されることを確認					
		16	洗浄時刻、時間の調整					
		17	温度センサーの確認 (ブザー鳴動)					
備考	-----							

6. 日常点検のお願い

点検時期	点検要領	点検者	点検部位	処置
日常 毎日使用後	外部・目視	USER	1. ぶくぶく本体の外側 2. パンチングパネル 3. フードの内側	汚れは拭き掃除
1ヶ月 6ヶ月 12ヶ月	内外部・目視	USER	1. 外部は前記に同じ 2. 内部は主として 1) ドレンパン内部 2) パンチングパネル 3) グリスフィルター	汚れは洗剤等で掃除

7. メンテナンスサポートのご案内

定期保守契約のお願い

ぶくぶくジェットは清掃が簡単な水フィルターです。日々のフィルター交換は必要ありませんが、汚れは徐々に蓄積していずれ排気性能が維持できなくなります。

ぶくぶくジェットの性能維持の為、定期保守契約をお願い申し上げます。

概要

1. 清掃点検サービス

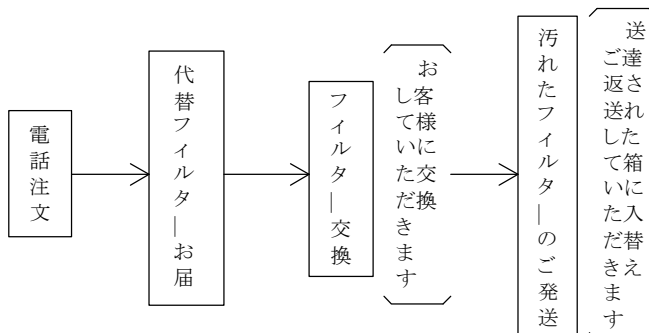
専門業者が実施する清掃点検です。

項目	内容
清掃作業項目	<ul style="list-style-type: none"> ・ グリスフィルター清掃 ・ パンチングパネル清掃 ・ ドレンパン内外 ・ 点検蓋内外
点検項目	<ul style="list-style-type: none"> ・ 制御盤 ・ 温度センサー ・ 電動弁
実施日数	<ul style="list-style-type: none"> ・ 年1～4回（使用頻度により異なります） ・ 中華料理、焼肉店は4回実施してください

2. テレフォンサポートサービス

目詰まりしたグリスフィルターを電話注文によりお届けするサービスです。

（フィルターはお客様に交換していただき、また、汚れたフィルターはご返送していただきます。）



予備フィルターの購入費用が無く、フィルター洗浄の費用だけでご利用いただけます。